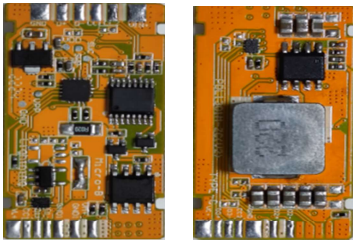




# PDL1301M-ZC

## Type-C 100W PD一拖三充电数据模块



此图片仅供参考

### 1. 简介

PDL1301M-ZC是一款固定输入Type-C公头，输出端接Type-C+Lightning+Micro一拖三充电数据模块。输入端可以匹配各类Type-C接口的PD电源及电脑设备，输出端可同时给电脑+手机+玩具游戏机或手机+手机+玩具游戏机等设备充电。充电最大总功率高达100W(具体充电功率取决于输入和输出设备)。

该模块可把单一输出接口的充电器，拓展为三口，智能匹配设备实现PD快充；且还有数据传输功能，可以实现电脑和智能设备间的数据通信；可让终端用户只需随身携带一条线就可以应对智能终端的充电及数据传输各类使用场景。

该模块具有良好的充电兼容性，已验证支持华为、小米、三星、Ipad Pro、Macbook等主流品牌的手机、平板、笔记本电脑等设备。

### 2. 主要特点

- a. 支持快充标准：PD3.0, PD2.0。
- b. Type-C最大功率100W (20V/5A), Lightning最大功率12W(5V/2.4A), Micro最大功率2.5W(5V/0.5A)
- c. 输出支持三口同时快充，智能分配功率。
- d. 支持USB2.0数据传输。

### 3. 主要性能指标

◆接口定义：	
输入接口	6PIN焊线焊盘接口（接Type-C公头）
输出接口Type-C	5PIN焊线焊盘接口（接Type-C公头）
输出接口Lightning	5PIN焊线焊盘接口（接Lightning）
输出接口Micro	4PIN焊线焊盘接口（接Micro）
◆充电接口特性：	
充电协议	PD3.0, PD2.0
Type-C最大功率	100W
Lightning最大功率	12W
Micro最大功率	2.5W
Type-C+Lightning+Micro最大功率分配	80W+12W+2.5W



# DAPL3287D-HX

EJ899+CX21988 27W PD快充/3.5mm音频二合一多功能模块

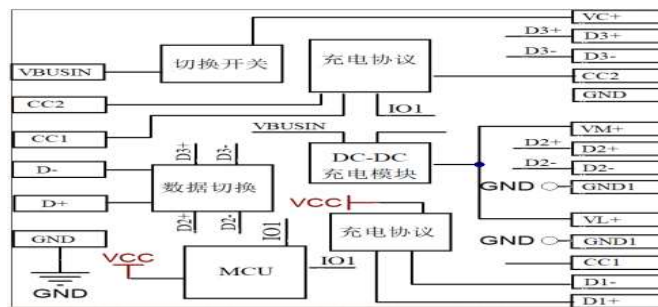
## 4. 主要应用

- a. 一拖三充电数据线
- b. 一拖三充电数据扩展坞

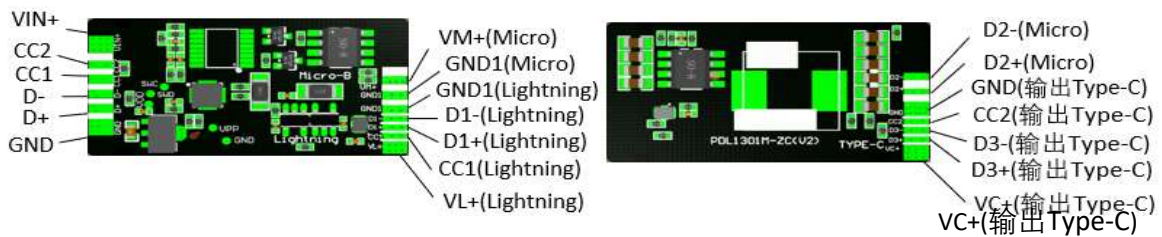


成品效果图 (供参考)

## 5. 电路框图



## 6. 引脚定义



引脚名称	功能描述	
输入端 Type-C公	VIN+	电源正, Type-C端口的电源线正极
	CC2	CC2逻辑, Type-C端口的CC2线
	CC1	CC1逻辑, Type-C端口的CC1线
	D-	D-信号, Type-C端口的D-信号线
	D+	D+信号, Type-C端口的D+信号线
	GND	电源负, Type-C端口的电源线负极
输出端 Type-C公	VC+	电源正, Type-C端口的电源线正极
	CC2	CC逻辑, Type-C端口的CC线
	D3-	D-信号, Type-C端口的D-信号线
	D3+	D+信号, Type-C端口的D+信号线
	GND1	电源负, Type-C端口的电源线负极
输出端 Lightning	VL+	电源正, Lightning端口的电源线正极
	CC1	CC逻辑, Lightning端口的CC线
	D1+	D+信号, Lightning端口的D+信号线
	D1-	D-信号, Lightning端口的D-信号线
输出端 Micro	GND1	电源负, Lightning端口的电源线负极
	VM+	电源正, Micro端口的电源线正极
	D3+	D+信号, Micro端口的D+信号线
	D3-	D-信号, Micro端口的D-信号线
	GND1	电源负, Micro端口的电源线负极



TTGK Design

## PDL1301M-ZC

Type-C 100W PD一拖三充电数据模块

### 7. 电性能详细指标

序号	充电器	项目	规格	备注	
1	-	Type-C输入口	100W max		
2	20W	单口输出 Type-C	12W max		
		单口输出Lightning	12W max		
		单口输出Micro	2.5W max		
		三口输出	Type-C输出	12.5W max	
			Lightning输出	5W max	
Micro输出	2.5W max				
3	30W	单口输出 Type-C	30W max		
		单口输出Lightning	12W max		
		单口输出Micro	2.5W max		
		三口输出	Type-C输出	17.5W max	
			Lightning输出	12W max	
Micro输出	2.5W max				
4	45W	单口输出 Type-C	45W max		
		单口输出 Lightning	12W max		
		单口输出Micro	2.5W max		
		三口输出	Type-C输出	32.5W max	
			Lightning输出	12W max	
Micro输出	2.5W max				
5	60W	单口输出 Type-C	60W max		
		单口输出 Lightning	12W max		
		单口输出Micro	2.5W max		
		三口输出	Type-C输出	47.5W max	
			Lightning输出	12W max	
Micro输出	2.5W max				
6	100W	单口输出 Type-C	100W max		
		单口输出 Lightning	12W max		
		单口输出Micro	2.5W max		
		三口输出	Type-C输出	80W max	
			Lightning输出	12W max	
Micro输出	2.5W max				



**PDL1301M-ZC**  
Type-C 100W PD—拖三充电数据模块

8. 兼容性详细测试

8.1单独使用一个输出口充电 - 手机充电

输入 电源	三星A8S	小米10	谷歌PIXEL 2	华为Mate 20pro	iPhone12
倍思100W	8.86V/1.21A	8.79V/1.79A	8.9V/1.6A	8.78V/1.8A	9V/2.05A
小米65W	8.536V/1.19A	8.52V/1.79A	8.535V/1.67A	8.5V/1.8A	9V/2.07A
摩米士65W	8.88V/1.3A	8.81V/1.79A	8.85V/1.6A	8.8V/1.68A	9V/2.06A
柚比30W	8.925V/1.14A	8.833V/1.79A	8.85V/1.62A	8.82V/1.77A	9V/2.05A
苹果18W	8.86V/1.25A	8.808V/1.79A	8.834V/1.6A	8.8V/1.61A	9V/1.85A

8.2单独使用一个输出口充电 - 电脑充电

输入 电源	Thinkpad E480				
倍思100W	18.8V/2.64A				
小米65W	19.3V/2.45A				
摩米士65W	19.52V/2.48A				

8.3单独使用一个输出口充电 - 小音箱充电

输入 电源	小音箱				
柚比30W	5V/0.498A				
苹果18W	5V/0.495A				

8.4三个输出口同时充电 - 电脑+手机+小音箱充电

输入 电源	Thinkpad E480	iPhone8	iPhone12	iPhone13	小音箱
倍思100W	19V/2.4A	5V/1.05A	5V/2.38A	5V/2.41A	5V/0.498A
小米65W	19V/2.1A	5V/1.1A	5V/2.35A	5V/2.33A	5V/0.48A
摩米士65W	19.3V/2.1A	5V/1.07A	5V/2.37A	5V/2.38A	5V/0.478A

8.5三个输出口同时充电 - 手机+手机+小音箱充电

输入 电源	三星A8S	iPhone8	iPhone12	iPhone13	小音箱
小米65W	8.5V/1.6A	5V/1.07A	5V/1.83A	5V/1.87A	5V/0.498A
柚比30W	8.86V/1.2A	5V/1.15A	5V/1.87A	5V/1.90A	5V/0.48A
苹果18W	8.88V/1.26A	5V/1.07A	5V/1.80A	5V/1.95A	5V/0.478A

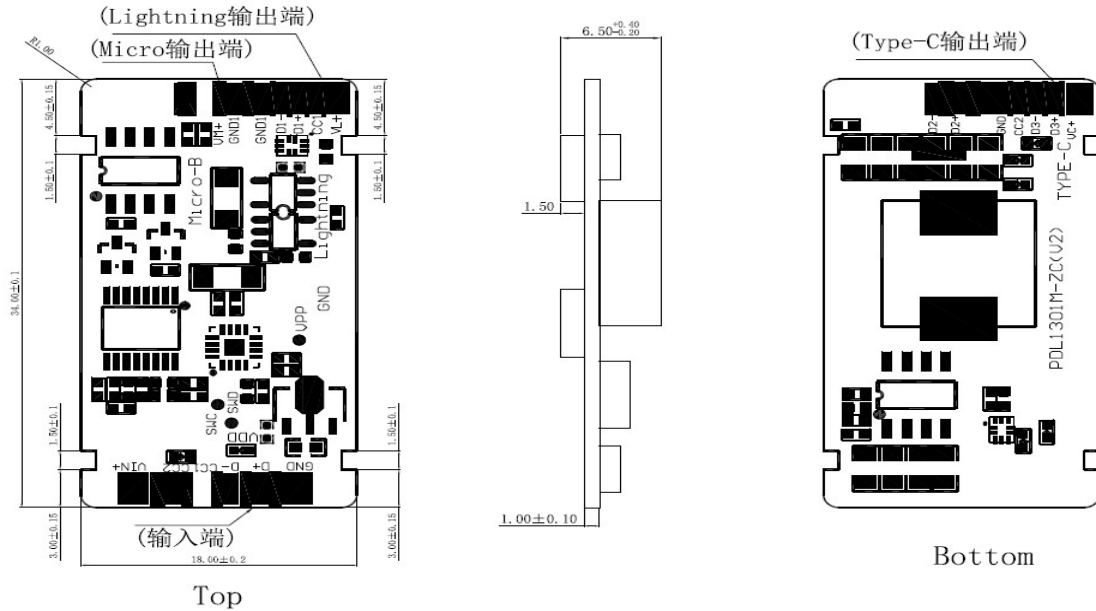
9. 数据传输测试

电脑	智能终端	线材输出接口	结果
Thinkpad E480	三星A8S	Type-C	Pass
	华为P40 Pro	Type-C	Pass
	小米10	Type-C	Pass
	iPad Pro	Type-C	Pass
	iPhone8	Lightning	Pass



**PDL1301M-ZC**  
Type-C 100W PD—拖三充电数据模块

10.外观尺寸



备注：标注的单位为mm（毫米）；除特别标注外，精度为±0.2mm。

11.联系信息

制造商： 深圳市腾腾高科电子有限公司  
 地址： 广东省深圳市宝安区石岩街道应人石文韬科技园A栋二楼西  
 联系电话： 400-617-0755  
 0755-83216479  
 网址： www.szttgk.com

Note: The information contained in this document is proprietary to Shenzhen TTGK Technology Co. Ltd.. The specifications could be changed by TTGK without notice.