



# DAT3746Z-XHM

USB-C CS46L41数字音频模块, 384Khz, 32bit



此图片仅供参考

## 1. 简介

DAT3746Z-XHM是一款USB Type-C 数字音频模块  
内置最高支持采样率384KHz, 32Bit的数字音频编解码芯片。

预留耳机插入检测焊盘。

卓越的手机兼容性, 已验证支持小米8, 华为Mate20 pro, Google Pixel 3 和 ipad pro等的听歌线控。  
体积小, 外观美观。

## 2. 主要特点

- a. 内置数字音频编解码芯片, 最高支持采样率384KHz/32bit
- b. 设备兼容性强
- c. 尺寸小, 外观美观

## 3. 主要性能指标

工作特性 (基于测试耳机)	
接口定义	
上行接口	USB 2.0 USB-C
音频接口	/
充电接口	/
耳机接口特性：	
接口引脚定义	预留5 Pin 焊盘
匹配模拟耳机阻抗	8 ~ 100Ω
数字音频编解码器解码率	最高支持 DAC : 384KHz/32bit; ADC 48K/24bit
信噪比 (SNR) @1KHz 0dBFS	121db
THD+N @1KHz 0dBFS	-98dB
串扰抑制@1KHz 0dBFS	-54dB
充电接口特性：	
充电协议	/
最高充电电压	/
最大充电电流	/



TTGK Design

# DAT3746Z-XHM

USB-C CS46L41数字音频模块, 384Khz, 32bit

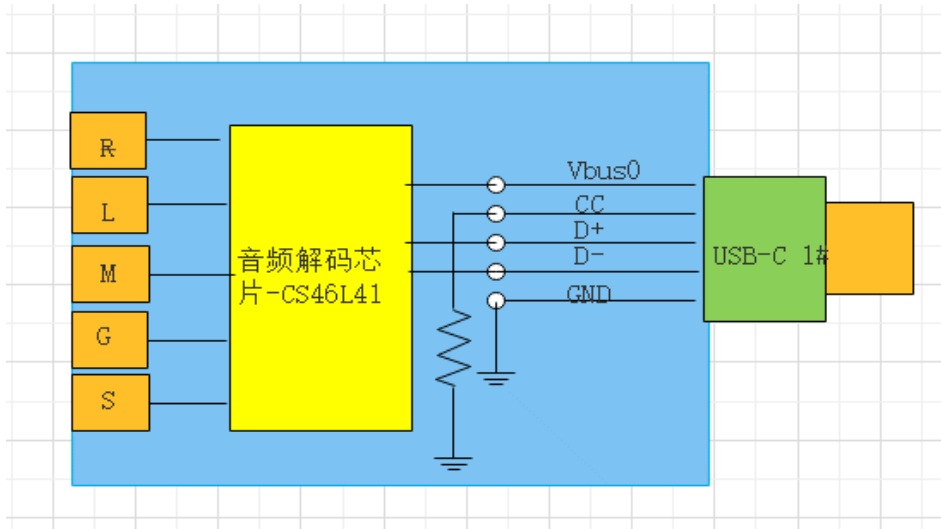
### 3. 主要应用

- a.USB-C 数字音频转接头
- c.USB-C 数字线控耳机

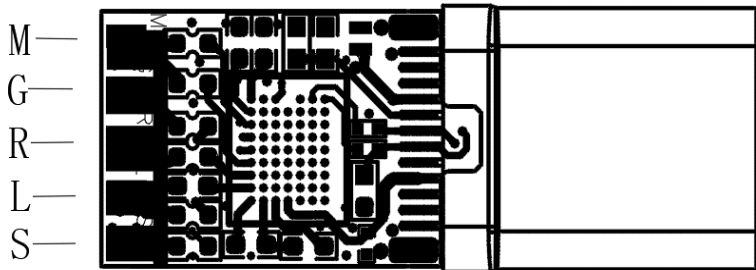


成品效果图 (供参考)

### 4. 电路框图



### 5. 引脚定义



引脚名称	功能描述
R	音频信号输出脚, 接耳机右声道
L	音频信号输出脚, 接耳机左声道
G	麦克风MIC-信号
M	麦克风MIC+信号
S	耳机插入检测



TTGK Design

**DAT3746Z-XHM**

USB-C CS46L41数字音频模块, 384Khz, 32bit

6. 电性能详细指标

6.1工作电压						
序号	端口	最小值	典型值	最大值	单位	备注
1	USB-C 上行端口	4.80	5.00	5.25	V	
2	USB-C 充电端口	/	/	/		
3	USB-C 音频端口	/	/	/		
6.2工作电流						
序号	项目	测试条件	最小值	典型值	最大值	单位
1	待机电流1	充电接口接到充电器上, 上行接口和音频接口悬空	/	/	/	
2	待机电流2	充电接口接到充电器上, 上行接口悬空, 音频接口连接USB-C模拟耳机	/	/	/	
3	待机电流3	充电接口悬空, 上行接口连接手机, 音频接口悬空	23	26	29	mA
4	待机电流4	充电接口悬空, 上行接口连接手机, 音频接口接USB-C模拟耳机	30	33	36	mA
6.3充电电压和电流						
充电电压				充电电流		
充电模式	最小值	典型值	最大值	最小值	典型值	最大值
PD 快充						
/	/	/	/	/	/	/
/	/	/	/	/	/	/
QC快充						
/	/	/	/	/	/	/
/	/	/	/	/	/	/



TTGK Design

**DAT3746Z-XHM**

USB-C CS46L41数字音频模块, 384Khz, 32bit

7. 声性能详细指标

序号	项目	测试条件	最小值	典型值	最大值	单位
1	喇叭阻抗	驱动的耳机 (喇叭) 阻抗范围	8	/	100	Ohm
2	驱动电压	接32ohm的喇叭, 使用电脑, 最大音量 (0dBfs) 给模块1KHz的正弦信号	/	/	928	mV
3	频响范围	接32ohm的喇叭, 使用电脑, 最大音量 (0dBfs) 20-20KHz的正弦扫频信号	20	/	20K	Hz
4	失真(THD+N)	接32ohm的喇叭, 使用电脑, 最大音量 (0dBfs) 给模块1KHz的正弦信号	/	-98	/	dB
5	信噪比(SNR)	接32ohm的喇叭, 使用电脑, 最大音量 (0dBfs) 给模块1KHz的正弦信号	/	121dB	/	dB
6	动态噪声 (DNR)	接32ohm的喇叭, 使用电脑, 音量 (-60dBfs) 给模块1KHz的正弦信号	/	-118dB	/	dB
	串扰	接32ohm的喇叭, 使用电脑, 最大音量 (0dBfs) 给模块1KHz的正弦信号	/	-53	/	dB



TTGK Design

## DAT3746Z-XHM

USB-C CS46L41数字音频模块, 384Khz, 32bit

### 8. 麦克风性能详细指标

麦克风参数						
序号	项目	测试条件	最小值	典型值	最大值	单位
1	信号强度	麦克风通道能接受的最大输入信号	/	/	30	mV
2	增益	通过模拟音频发生器, 给麦克风通道注入30mV, 1KHz的正弦信号	/	0.08	/	dBfs
3	频率范围	通过模拟音频发生器, 给麦克风注入30mV, 20-20KHz的正弦扫频信号	20	/	20K	KHz
4	失真(THD+N)	通过模拟音频发生器, 给麦克风通道注入30mV, 1KHz的正弦信号	/	-59	/	dB
5	信噪比(SNR)	通过模拟音频发生器, 给麦克风通道注入30mV, 1KHz的正弦信号	/	71	/	dB
6	麦克风Bias电压	音频芯片正常工作, 不接麦克风, 测量音频芯片提供的麦克风Bias电压	/	2.3	/	V

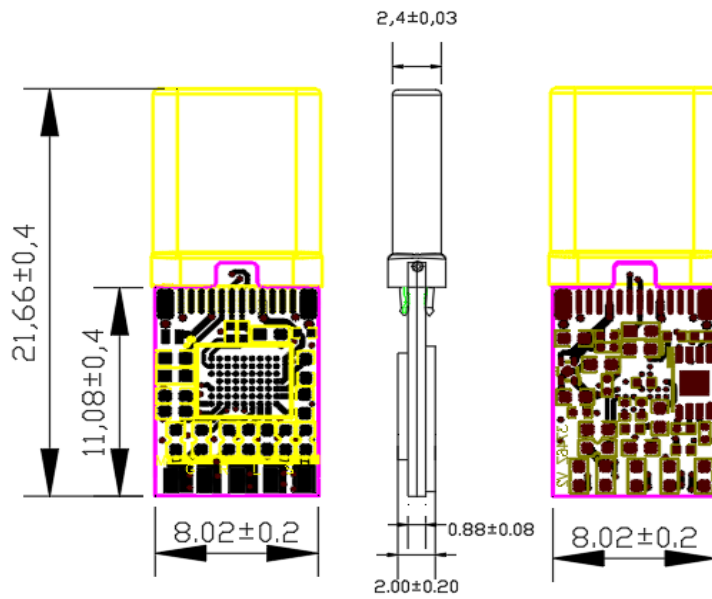


TTGK Design

## DAT3746Z-XHM

USB-C CS46L41数字音频模块, 384Khz, 32bit

### 9.外观尺寸：



备注：标注的单位为mm（毫米），除特别标注外，精度为±0.2mm。

### 9.联系信息

制造商： 深圳市腾腾高科电子技术有限公司

地址： 广东省深圳市南山区西丽留仙大道4093号南山云谷创新产业园409-413号

联系电话： 400-617-0755

0755-83216479

网址： [www.szttgk.com](http://www.szttgk.com)

Note : The information contained in this document is proprietary to Shenzhen TTGK Technology Co. Ltd.. The specifications could be changed by TTGK without notice.